

loesch-shop.de

LOESCH

Glasbrüstungs-Systeme

für bodentiefe Fenster und Türen G2 / G3

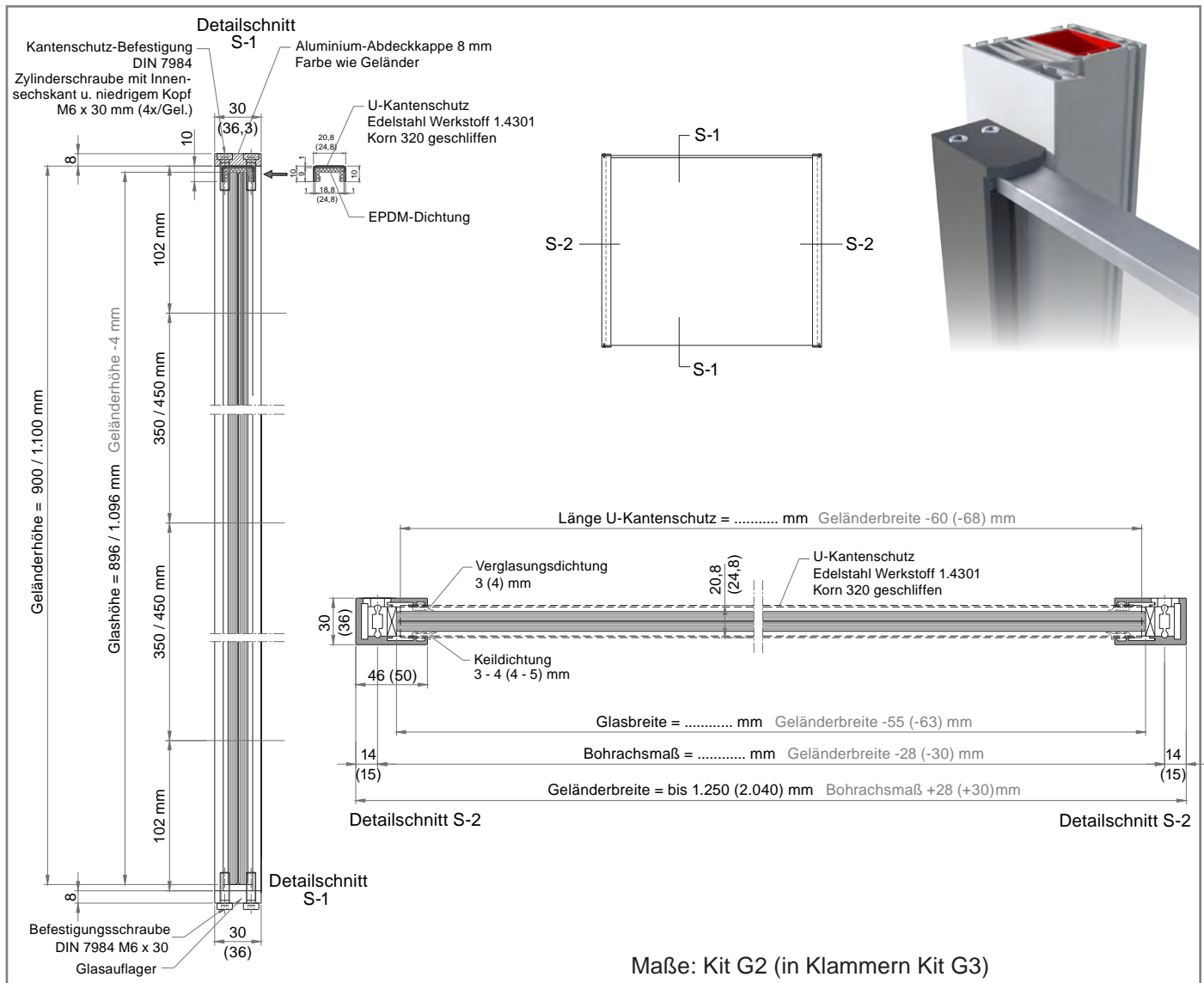


Neu
im Sortiment



Smarte Sicherheitstechnik – www.loesch-shop.de

Glasbrüstungs-Kits G2 / G3



Glasbrüstungs-Kit G2 bis 1.250 mm Breite

absturzsichernde Verglasung Kategorie A

Ausführung: 2-seitig gelagert

seitlich: Aluminiumprofil 46 x 30 mm

für Glas: VSG aus ESG 6 / 0,76 PVB / ESG 6
Glasstärke 12,76 mm

Kantenschutz: U-Kantenschutz 20,8 x 10 mm,
Edelstahl (1.4301) Korn 320 geschliffen

Achsmaß: max. 1.222 mm

Breite: 500 bis 1.250 mm

Höhe: 900 mm, 1.100 mm

Farben: RAL 7016 feinstruktur matt,
RAL 9016 glanz, EV1 silber oder roh

Glasbrüstungs-Kit G3 bis 2.040 mm Breite

absturzsichernde Verglasung Kategorie A

Ausführung: 2-seitig gelagert

seitlich: Aluminiumprofil 50 x 36 mm

für Glas: VSG aus ESG 8 / 0,76 PVB / ESG 8
Glasstärke 16,76 mm

Kantenschutz: U-Kantenschutz 24,8 x 10 mm,
Edelstahl (1.4301) Korn 320 geschliffen

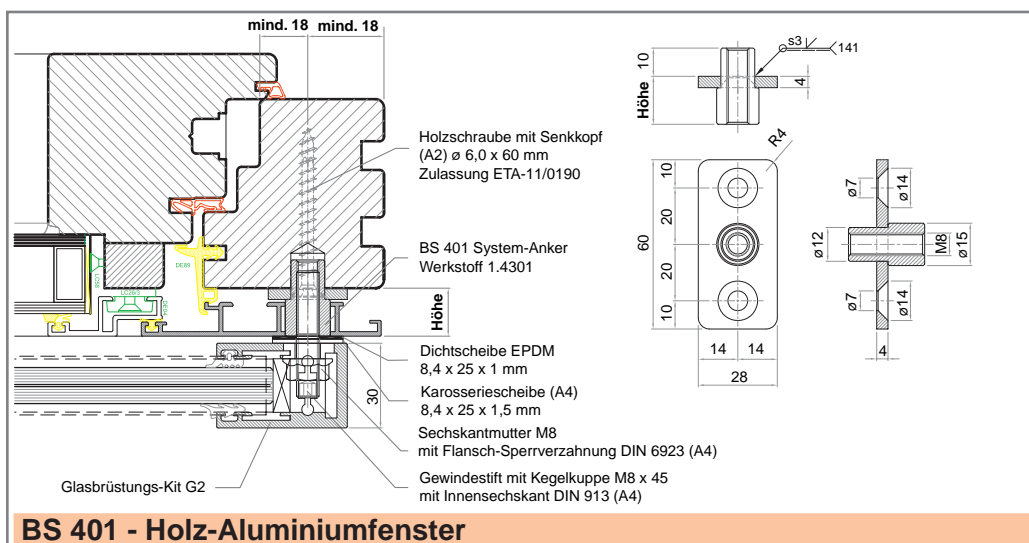
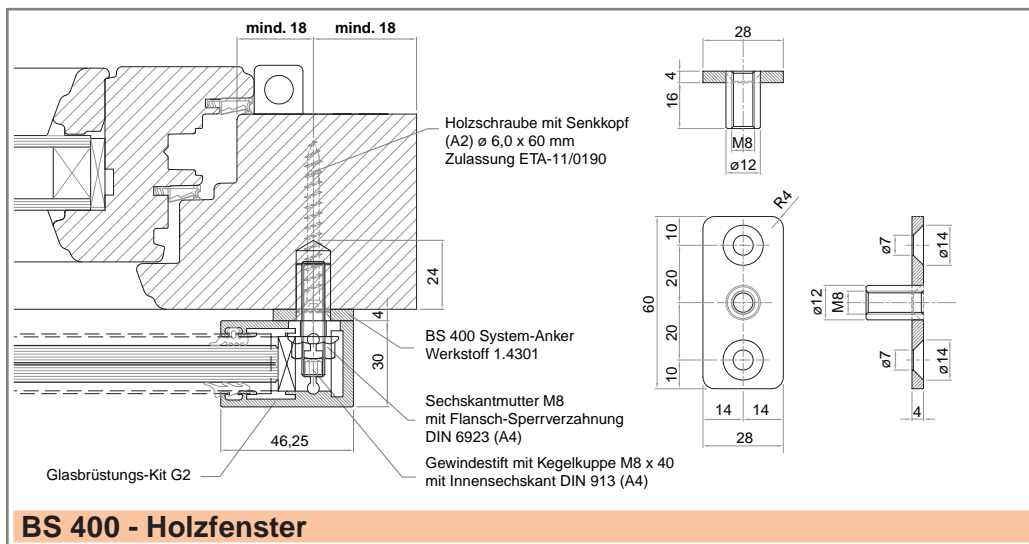
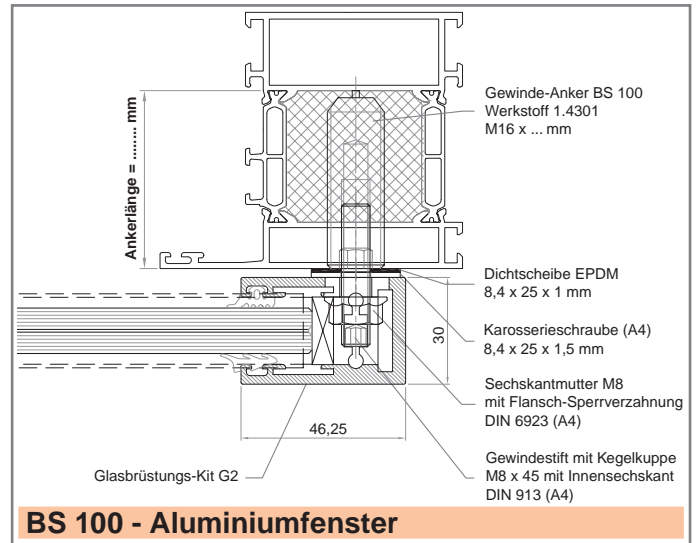
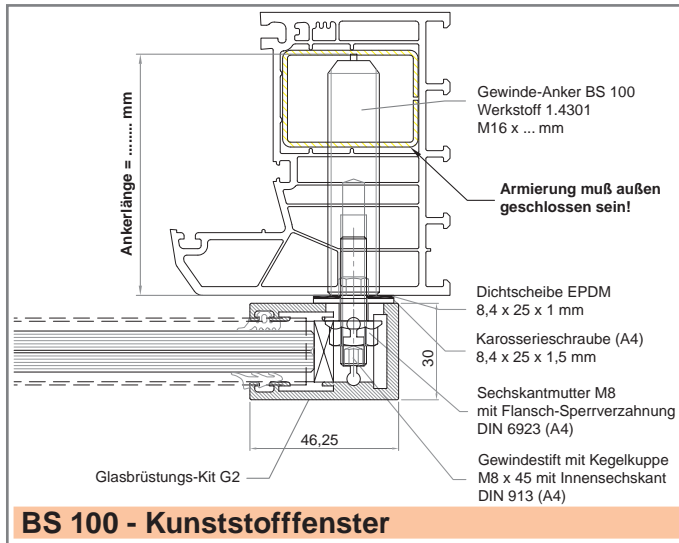
Achsmaß: max. 2.010 mm

Breite: 500 bis 2.040 mm

Höhe: 900 mm, 1.100 mm

Farben: RAL 7016 feinstruktur matt,
RAL 9016 glanz, EV1 silber oder roh

Befestigungen (profilbezogen)





Anfrageformular (Fax-Vorlage)

Glasbrüstungs-Kit		Menge			
		RAL 7016	RAL 9016	EV1	roh*
G2	Breite: bis 1.250 mm Höhe: 900 mm				
	Breite: bis 1.250 mm Höhe: 1.100 mm				
G3	Breite: bis 2.040 mm Höhe: 900 mm				
	Breite: bis 2.040 mm Höhe: 1.100 mm				
inkl. Leistungserklärung DIN EN 1090 - CE-Zeichen - AbP: P-2015-3084 - statische Vorberechnung					
* die Ausführung roh ist zur Eigenbeschichtung gedacht und wird in Einzelteilen geliefert					

Befestigungs-Kit		1 Befestigungs-Kit für 1 Brüstungs-Kit	
		Ausführung	Menge
BS 100	Kunststofffenster Aluminiumfenster	Ankerlänge (max. 80 mm):	
	Profilsystem / Profil-Nr.		
	außen: bündig mit Blendrahmen, innen: hinten anstehend		
BS 400	Holzfenster		
BS 401	Holz-Alu.-Fenster	Höhe Aluminiumschale:	
Verlängerung Rollläden		Höhe Rollladenführungsschiene:	

Firma _____
 Straße / Nr. _____
 PLZ / Ort _____
 Kunden-Nr. (falls vorhanden) _____
 Ansprechpartner _____
 Tel. _____
 Fax _____
 E-Mail _____
 Internet _____

Lieferumfang Kits:

- ◆ 2 vorkonfektionierte Brüstungs-Kit-Halteprofile
- ◆ 2 Abdeckkappen
- ◆ 4 Zylinderschrauben zur Befestigung der Abdeckkappen
- ◆ 1 U-Kantenschutz mit eingebrachtem Dichtungsgummi (vor Ort kürzbar auf Endmaß)
- ◆ 2 Keil-Dichtungen
- ◆ 4 Glaser-Klötze

bauseits benötigt:

- ◆ 1 Sicherheitsglasscheibe
- ◆ Fixierkleber (PVB-verträglich)

Schritt 1: Befestigung am Profil definieren

- ◆ Befestigungs-Kit passend zum Profil wählen
- ◆ eine zulässige Position festlegen
- ◆ Achsabstand zwischen den Profilen definieren

Schritt 2: Brüstungsmaß definieren

- ◆ System abhängig von der Breite wählen
- ◆ Breite vom Achsabstand ableiten
- ◆ Höhe gemäß den baulichen Gegebenheiten und geltenden Vorschriften auswählen

Schritt 3: Umsetzen

- ◆ Brüstungs-Kits bestellen



loesch-shop.de

NL Nord 22525 Hamburg ◆ Schnackenburgallee 18
Tel. 040 85507586-0 ◆ Fax 040 85507586-30

25451 Quickborn ◆ Max-Weber-Straße 2
Tel. 04106 707-0 ◆ Fax 04106 707-39

NL Ost 01139 Dresden ◆ Scharfenberger Straße 68
Tel. 0351 45147-0 ◆ Fax 0351 45147-30

NL Süd 81549 München ◆ Schwansseestraße 53
Tel. 089 45915-0 ◆ Fax 089 484030