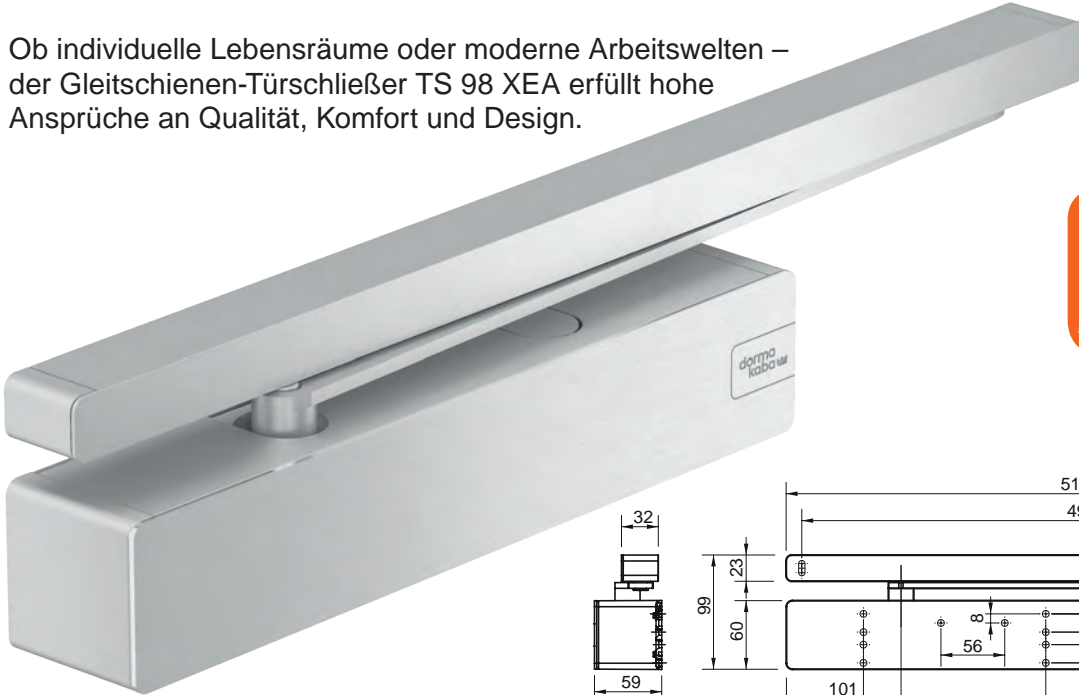


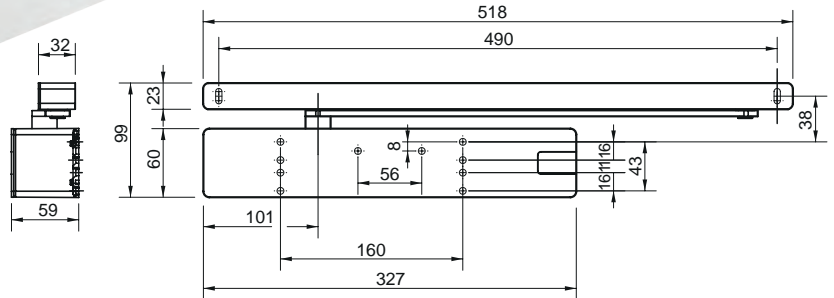
TS 98 XEA

dormakaba

Ob individuelle Lebensräume oder moderne Arbeitswelten – der Gleitschienen-Türschließer TS 98 XEA erfüllt hohe Ansprüche an Qualität, Komfort und Design.



NEU
im Sortiment



Die besten Eigenschaften vereint.

Das TS 98 XEA-System bietet für fast jede 1- und 2-flügelige Tür einen hohen Begehkomfort. Das System überzeugt außerdem mit dem neuen XEA-Design und neuen Funktionalitäten.

Das Multitalent lässt sich mit nur einem Schließkörper in allen 4 Montagearten montieren, sorgt mit seinem zusätzlichen Schließbereich für leise Auftritte und zeigt sich selbst in Kältesituationen von bis zu -40°C völlig unbeeindruckt.

TS 98 XEA - System

Grundkörper (EN 1-6)

Gleitschiene G-N XEA

Gleitschiene G-EMF XEA

Gleitschiene G-EMR XEA

Rauchmeldezentrale RMZ XEA

Gleitschiene GSR XEA

Gleitschiene GSR-EMF 1 XEA / GSR-EMF 2 XEA

Gleitschiene GSR-EMR 1 XEA / GSR-EMR 2 XEA

Gleitschiene GSR-EMR V XEA

in verschiedenen Varianten und Oberflächen
mit umfangreichem Zubehör

Vorteile im Überblick:

- ◆ großer Schließkraftbereich für Türbreiten bis 1400 mm
- ◆ SoftFlow: nahezu lautloses Türschließen durch zusätzlichen Schließbereich
- ◆ bewährte Easy Open Technologie ermöglicht Barrierefreiheit nach DIN SPEC 1104 und DIN 18040
- ◆ 1 Türschließer für 4 Montagearten
 - Türblattmontage Bandseite
 - Kopfmontage Bandseite
 - Kopfmontage Bandgegenseite
 - Türblattmontage Bandgegenseite
- ◆ Öffnungsdämpfung und Schließverzögerung in allen 4 Montagearten
- ◆ selbstschließend aus 180° Öffnungswinkel auf Bandseite
- ◆ Schließkrafteinstellung von vorne per Akkuschauber möglich
- ◆ mit optischer Schließkraftanzeige
- ◆ für Türen bis 300 kg Türgewicht (nicht in Verbindung mit in der Gleitschiene integrierten elektromechanischen Feststelleinheiten)